



BESTELLING

E.:verkoop@ursus.be - F.:+32(0)9.218.17.85

Datum: ___ / ___ / ___

Blad: ___ / ___

Gelieve dit gedeelte vrij te houden voor productie

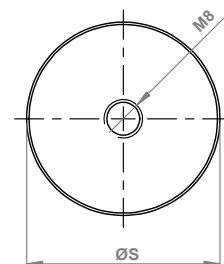
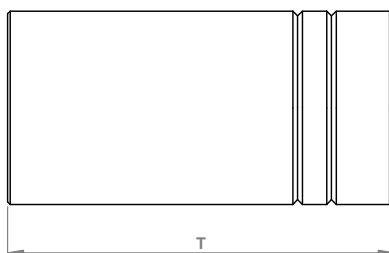
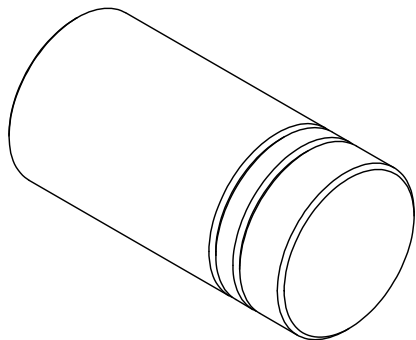
Klant: Tel. : Fax:

Adres: Plaats:

BTW: ← omcirkel wat van toepassing is →

KLEUR		LEVERINGSTERMIJN			MATERIAAL OPPERVLAKTE				
TREKKER	NM	NP	RH	BRUT	RAL 2	RAL 3	RAL 4	RAL 5
BEVESTIGING								
Poedercode is verplicht op te geven		Standaard Leveringstermijn	Na Plaatsing	Rush Order Meerprijs	Uw Ref.:				

TYPE: DTR-K-02



AANTAL

T

	stuks
	mm

S (maak selectie)

Ø 40 mm (80<T<100)

Ø 50 mm (80<T<110)

Ø 60 mm (80<T<120)

DRAADKEUZE

Standaard M8

Bevestiging mee leveren?

90 mm

140 mm

Afwijkende draadkeuze

M5

M6

OPMERKING

Indien gemonteerd op Torix deurpaneel dient de positie te worden meegegeven op besteldocument deurpaneel. Afwijkende maten zijn mogelijk tegen een meerprijs.

Akkoord voor bestelling. datum: Handtekening: