

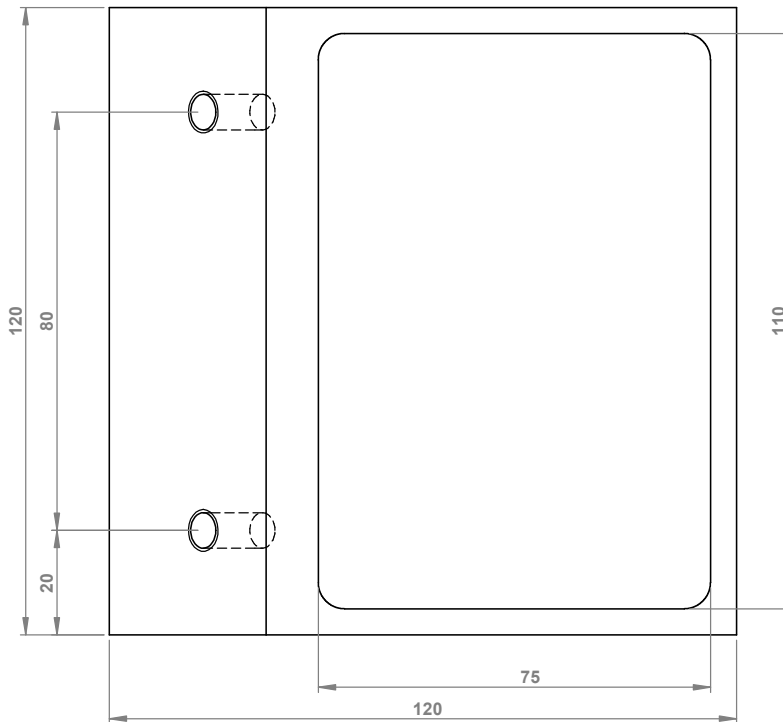
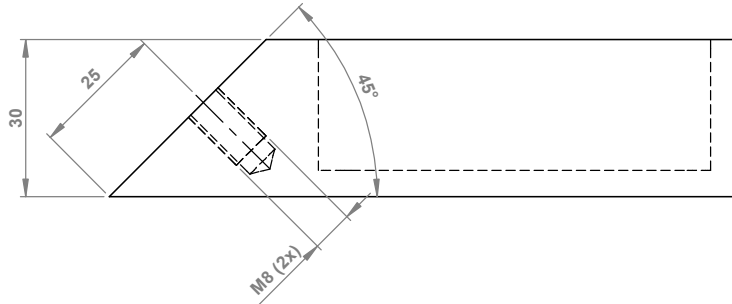
Klant: Tel. : Fax:

Adres: Plaats:

BTW: ←----- omcirkel wat van toepassing is ----->

KLEUR	LEVERINGSTERMIJN			MATERIAAL OPPERVLAKTE				
TREKKER	NM	NP	RH	BRUT	RAL 2	RAL 3	RAL 4	RAL 5
BEVESTIGING								
Poedercode is verplicht op te geven	Standaard Leveringstermijn	Na Plaatsing	Rush Order Meerprijs	Uw Ref.:				

TYPE: DTR-K-03



AANTAL

120x30mm

stuks

DRAADKEUZE

Standaard M8

Bevestiging mee leveren?

90 mm

140 mm

Afwijkende draadkeuze

M5

M6

OPMERKING

Indien gemonteerd op Torix deurpaneel dient de positie te worden meegegeven op besteldocument deurpaneel (standaard positie onder en boven evenveel ruimte). Afwijkende maten zijn mogelijk tegen een meerprijs.

Akkoord voor bestelling. datum: Handtekening: