


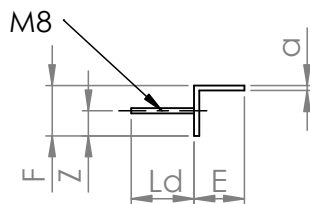
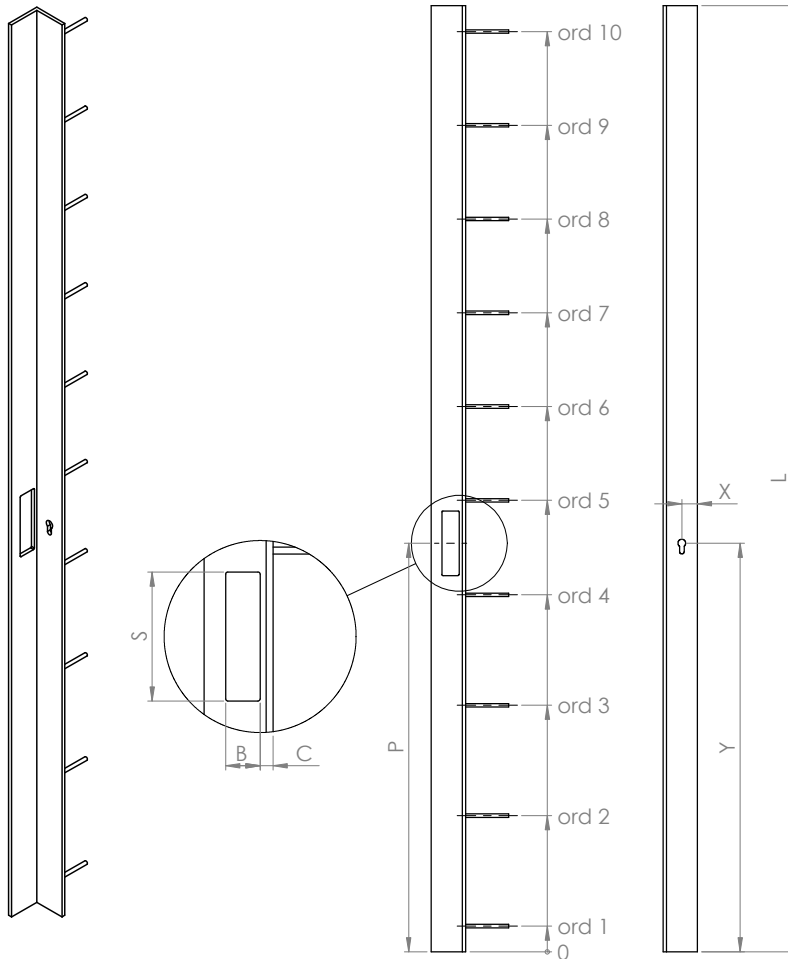
Klant: Tel. : Fax:

Adres: Plaats:

BTW: ← → omcirkel wat van toepassing is

KLEUR		LEVERINGSTERMIJN			MATERIAAL OPPERVLAKTE				
TREKKER	NM	NP	RH	BRUT	RAL 2	RAL 3	RAL 4	RAL 5
BEVESTIGING								
 Poedercode is verplicht op te geven		Standaard Leveringstermijn	Na Plaatsing	Rush Order Meerprijs	Uw Ref.:				

TYPE: DTR-L-01-R



AANTAL

- L (max 3000)
- S (standaard 150)
- B (standaard 40)
- P (standaard 1050)
- C (min a)
- Ld (lengte draad)
- Z (standaard center)
- X
- Y
- ord 1
- ord 2
- ord 3
- ord 4
- ord 5
- ord 6
- ord 7
- ord 8
- ord 9
- ord 10

	stuks
L	mm
S	mm
B	mm
P	mm
C	mm
Ld	mm
Z	mm
X	mm
Y	mm
ord 1	mm
ord 2	mm
ord 3	mm
ord 4	mm
ord 5	mm
ord 6	mm
ord 7	mm
ord 8	mm
ord 9	mm
ord 10	mm

ExFxa (maak selectie)

- 70x70x7mm
- 80x80x8mm
- 80x80x10mm
- 100x100x10mm

Maat E & F op maat

E	mm
F	mm

DRAADKEUZE

Standaard M8

Bevestiging mee leveren?

- 90 mm
- 140 mm

Afwijkende draadkeuze

- M5
- M6

OPMERKING

Indien gemonteerd op Torix deurpaneel dient de positie te worden meegegeven op besteldocument deurpaneel. Afwijkende maten zijn mogelijk tegen een meerprijs.

Akkoord voor bestelling. datum: Handtekening: