

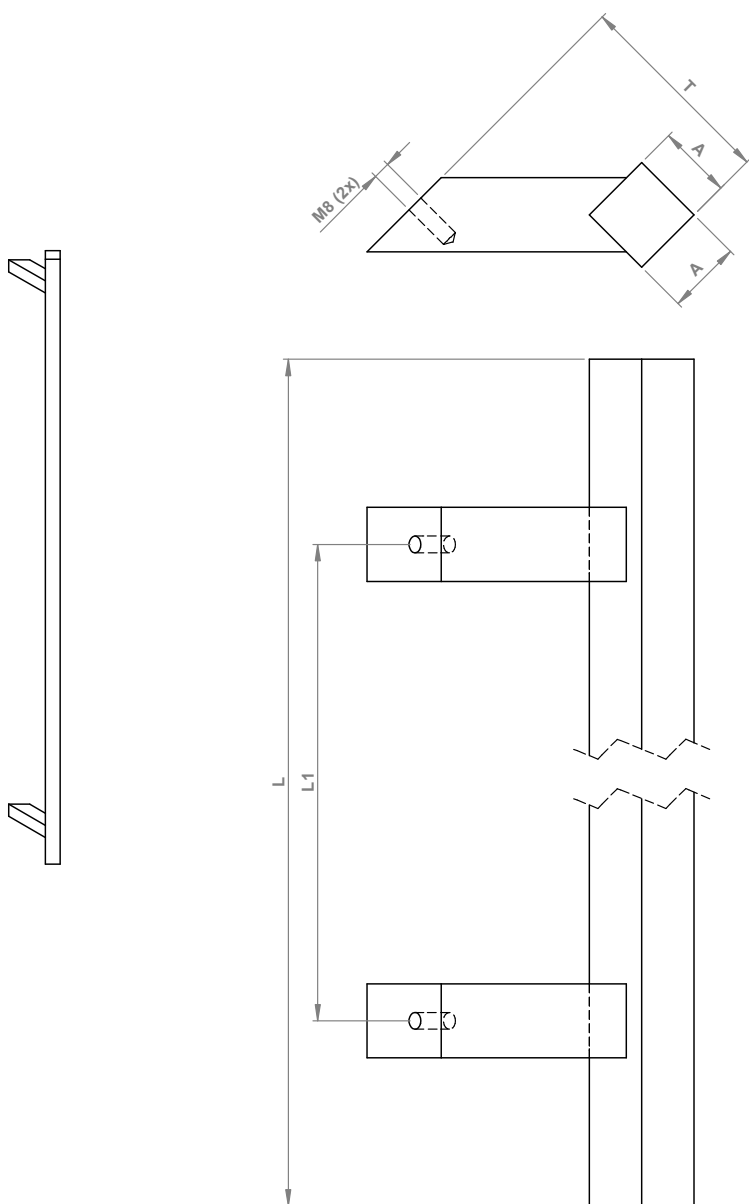
Klant: ..... Tel. : ..... Fax: .....

Adres: ..... Plaats: .....

BTW: ..... ←----- omcirkel wat van toepassing is ----->

KLEUR		LEVERINGSTERMIJN			MATERIAAL OPPERVLAKTE				
TREKKER	.....	<b>NM</b>	<del>NP</del>	<del>RH</del>	BRUT	RAL 2	RAL 3	RAL 4	RAL 5
BEVESTIGING	.....								
Poedercode is verplicht op te geven		Standaard Leveringstermijn	Na Plaatsing	Rush Order Meerprijs	Uw Ref.: .....				

**TYPE: DTR-S-01**



**AANTAL**

**L** (max 1800)

**T**

	stuks
	mm
	mm

**A** (maak selectie)

30x30x3mm

(80 < T < 100)

40x40x3mm

(80 < T < 110)

50x50x3mm

(80 < T < 120)

**DRAADKEUZE**

Standaard M8

Bevestiging mee leveren?

90 mm

140 mm


Afwijkende draadkeuze

M5

M6


**ONZICHTBARE BEVESTIGING?**

Ja

Nee


**OPMERKING**

Indien gemonteerd op Torix deurpaneel dient de positie te worden meegegeven op besteldocument deurpaneel. Afwijkende maten zijn mogelijk tegen een meerprijs.

Akkoord voor bestelling. datum: ..... Handtekening: .....