

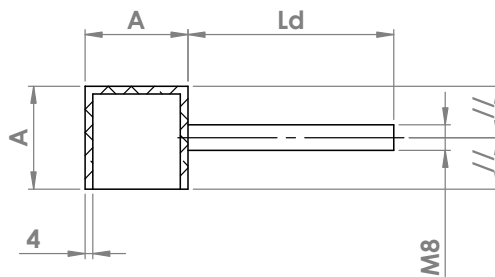
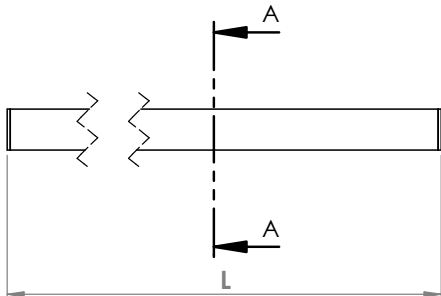
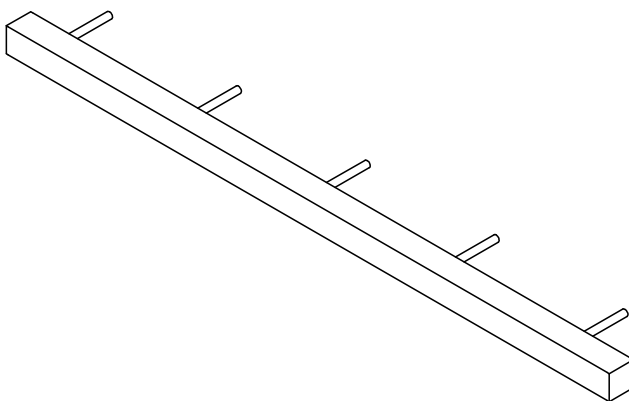
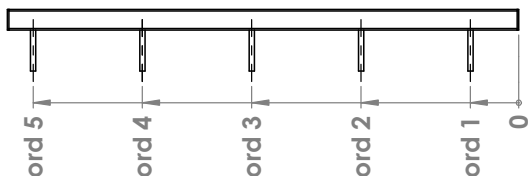
Klant: Tel. : Fax:

Adres: Plaats:

BTW: ← → omcirkel wat van toepassing is

KLEUR	LEVERINGSTERMIJN			MATERIAAL OPPERVLAKTE				
TREKKER	NM	NP	RH	BRUT	RAL 2	RAL 3	RAL 4	RAL 5
BEVESTIGING								
Poedercode is verplicht op te geven	Standaard Leveringstermijn	Na Plaatsing	Rush Order Meerprijs	Uw Ref.:				

TYPE: DTR-V-01-L



SECTION A-A
SCALE 1 : 2

AANTAL

L

Ld (lengte draad)

ord 1

ord 2

ord 3

ord 4

ord 5

stuks
mm
mm
mm
mm
mm
mm
mm

A (maak selectie)

40x40x40x4mm

50x50x50x4mm

60x60x60x4mm

OPMERKING

Indien gemonteerd op Torix deurpaneel dient de positie te worden meegegeven op besteldocument deurpaneel. Afwijkende maten zijn mogelijk tegen een meerprijs.

Akkoord voor bestelling. datum: Handtekening:

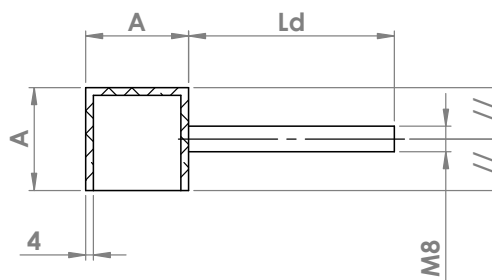
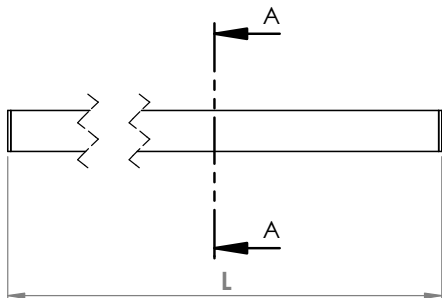
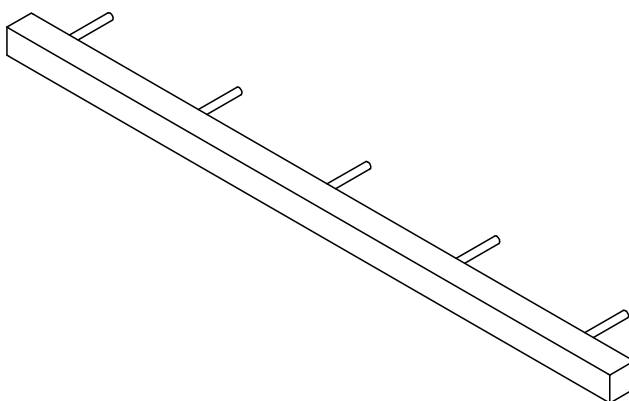
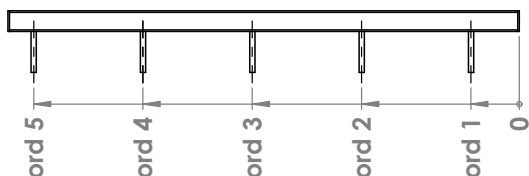
Klant: Tel. : Fax:

Adres: Plaats:

BTW: ←----- omcirkel wat van toepassing is -----→

KLEUR	LEVERINGSTERMIJN			MATERIAAL OPPERVLAKTE				
TREKKER	NM	NP	RH	BRUT	RAL 2	RAL 3	RAL 4	RAL 5
BEVESTIGING								
Poedercode is verplicht op te geven	Standaard Leveringstermijn	Na Plaatsing	Rush Order Meerprijs	Uw Ref.:				

TYPE: DTR-V-01-R



SECTION A-A
SCALE 1 : 2

AANTAL

- L**
- Ld** (lengte draad)
- ord 1**
- ord 2**
- ord 3**
- ord 4**
- ord 5**

	stuks
	mm
	mm
	mm
	mm
	mm
	mm
	mm

- A** (maak selectie)
- 40x40x40x4mm
 - 50x50x50x4mm
 - 60x60x60x4mm

OPMERKING

Indien gemonteerd op Torix deurpaneel dient de positie te worden meegegeven op besteldocument deurpaneel. Afwijkende maten zijn mogelijk tegen een meerprijs.

Akkoord voor bestelling. datum: Handtekening: