


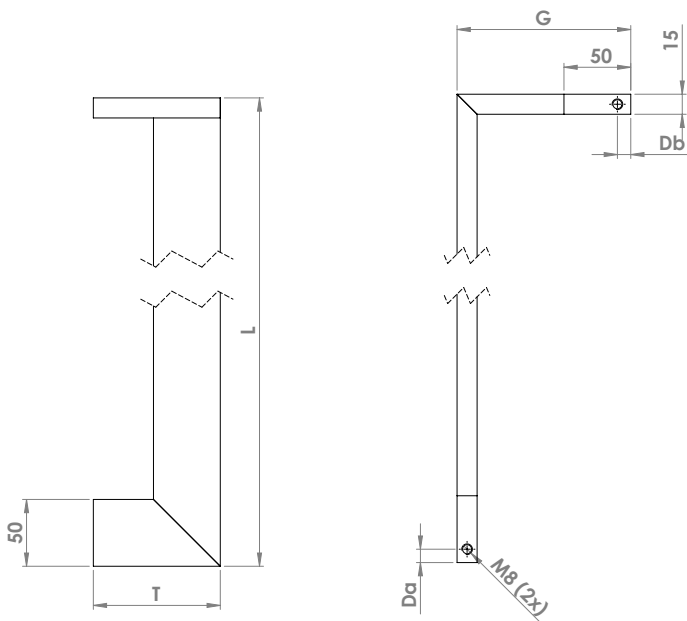
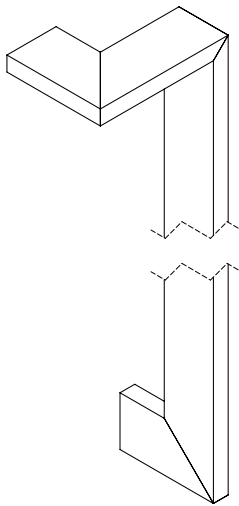
Klant: ..... Tel. : ..... Fax: .....

Adres: ..... Plaats: .....

BTW: ..... ←----- omcirkel wat van toepassing is ----->

KLEUR		LEVERINGSTERMIJN			MATERIAAL OPPERVLAKTE				
TREKKER	.....	<b>NM</b>	<del><b>NP</b></del>	<del><b>RH</b></del>	BRUT	RAL 2	RAL 3	RAL 4	RAL 5
BEVESTIGING	.....								
 Poedercode is verplicht op te geven		Standaard Leveringstermijn	Na Plaatsing	Rush Order Meerprijs	Uw Ref.: .....				

**TYPE: DTR-Z-01-L**



**AANTAL**

**L** (max 1500)

**T** (max 90)

**G** (max 200)

**Da** (max 35 mm)

**Db** (max 35 mm)

	stuks
L	mm
T	mm
G	mm
Da	mm
Db	mm

**DRAADKEUZE**

Standaard M8

Bevestiging mee leveren?

90 mm

140 mm

Afwijkende draadkeuze

M5

M6

**ONZICHTBARE BEVESTIGING?**

Ja

Nee

**PAARSGEWIJS?**

Ja

Nee

**OPMERKING**

Indien gemonteerd op Torix deurpaneel dient de positie te worden meegegeven op besteldocument deurpaneel (standaard positie onder en boven evenveel ruimte). Afwijkende maten zijn mogelijk tegen een meerprijs.

Akkoord voor bestelling. datum: ..... Handtekening: .....

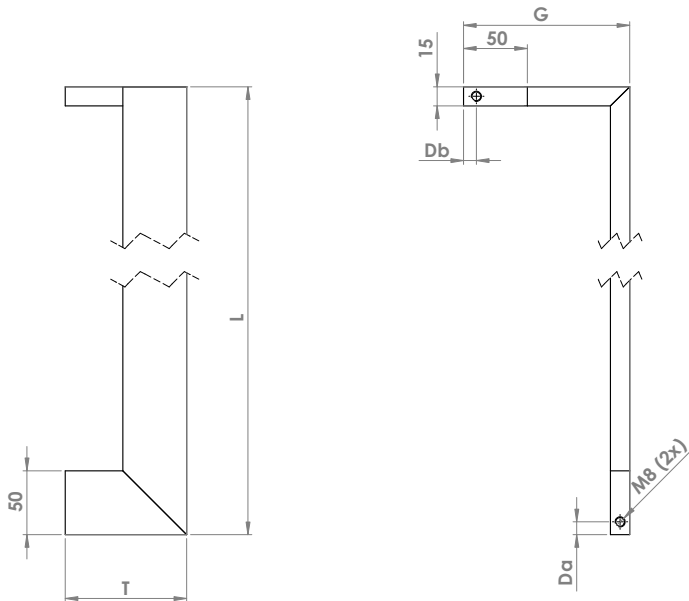
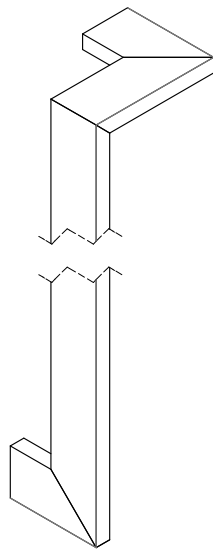
Klant: ..... Tel. : ..... Fax: .....

Adres: ..... Plaats: .....

BTW: ..... ← → omcirkel wat van toepassing is

KLEUR	LEVERINGSTERMIJN			MATERIAAL OPPERVLAKTE				
TREKKER .....	<b>NM</b>	<del><b>NP</b></del>	<del><b>RH</b></del>	BRUT	RAL 2	RAL 3	RAL 4	RAL 5
BEVESTIGING .....								
Poedercode is verplicht op te geven	Standaard Leveringstermijn	Na Plaatsing	Rush Order Meerprijs	Uw Ref.: .....				

**TYPE: DTR-Z-01-R**



**AANTAL**

**L** (max 1500)

**T** (max 90)

**G** (max 200)

**Da** (max 35 mm)

**Db** (max 35 mm)

	stuks
L	mm
T	mm
G	mm
Da	mm
Db	mm

**DRAADKEUZE**

Standaard M8

Bevestiging mee leveren?

90 mm

140 mm

Afwijkende draadkeuze

M5

M6

**ONZICHTBARE BEVESTIGING?**

Ja

Nee

**PAARSGEWIJS?**

Ja

Nee

**OPMERKING**

Indien gemonteerd op Torix deurpaneel dient de positie te worden meegegeven op besteldocument deurpaneel (standaard positie onder en boven evenveel ruimte). Afwijkende maten zijn mogelijk tegen een meerprijs.

Akkoord voor bestelling. datum: ..... Handtekening: .....