


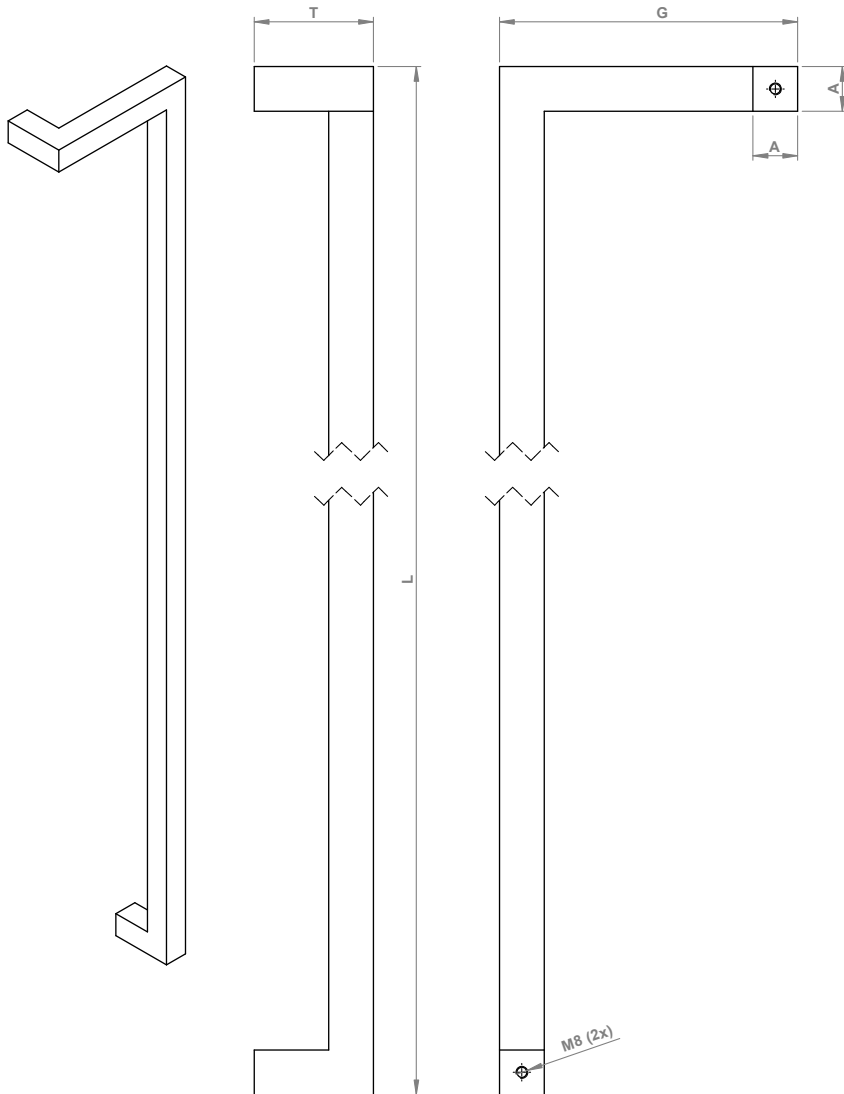
Klant: Tel. : Fax:

Adres: Plaats:

BTW: ← omcirkel wat van toepassing is →

KLEUR		LEVERINGSTERMIJN			MATERIAAL OPPERVLAKTE				
TREKKER	NM	NP	RH	BRUT	RAL 2	RAL 3	RAL 4	RAL 5
BEVESTIGING								
 Poedercode is verplicht op te geven		Standaard Leveringstermijn	Na Plaatsing	Rush Order Meerprijs	Uw Ref.:				

TYPE: DTR-Z-04-L



AANTAL

L (min 1000, max 1500)

T (min 80, max 120)

G (min 130, max 220)

stuks	
mm	
mm	
mm	

A (maak selectie)

30x30x3mm

40x40x3mm

50x50x3mm

<input type="checkbox"/>
<input type="checkbox"/>
<input type="checkbox"/>

DRAADKEUZE

Standaard M8

Bevestiging mee leveren?

90 mm

140 mm

Afwijkende draadkeuze

M5

M6

<input type="checkbox"/>
<input type="checkbox"/>
<input type="checkbox"/>
<input type="checkbox"/>
<input type="checkbox"/>

ONZICHTBARE BEVESTIGING?

Ja

Nee

<input type="checkbox"/>
<input type="checkbox"/>

PAARSGEWIJS?

Ja

Nee

<input type="checkbox"/>
<input type="checkbox"/>

OPMERKING

Indien gemonteerd op Torix deurpaneel dient de positie te worden meegegeven op besteldocument deurpaneel (standaard positie onder en boven evenveel ruimte). Afwijkende maten zijn mogelijk tegen een meerprijs.

Akkoord voor bestelling. datum: Handtekening:

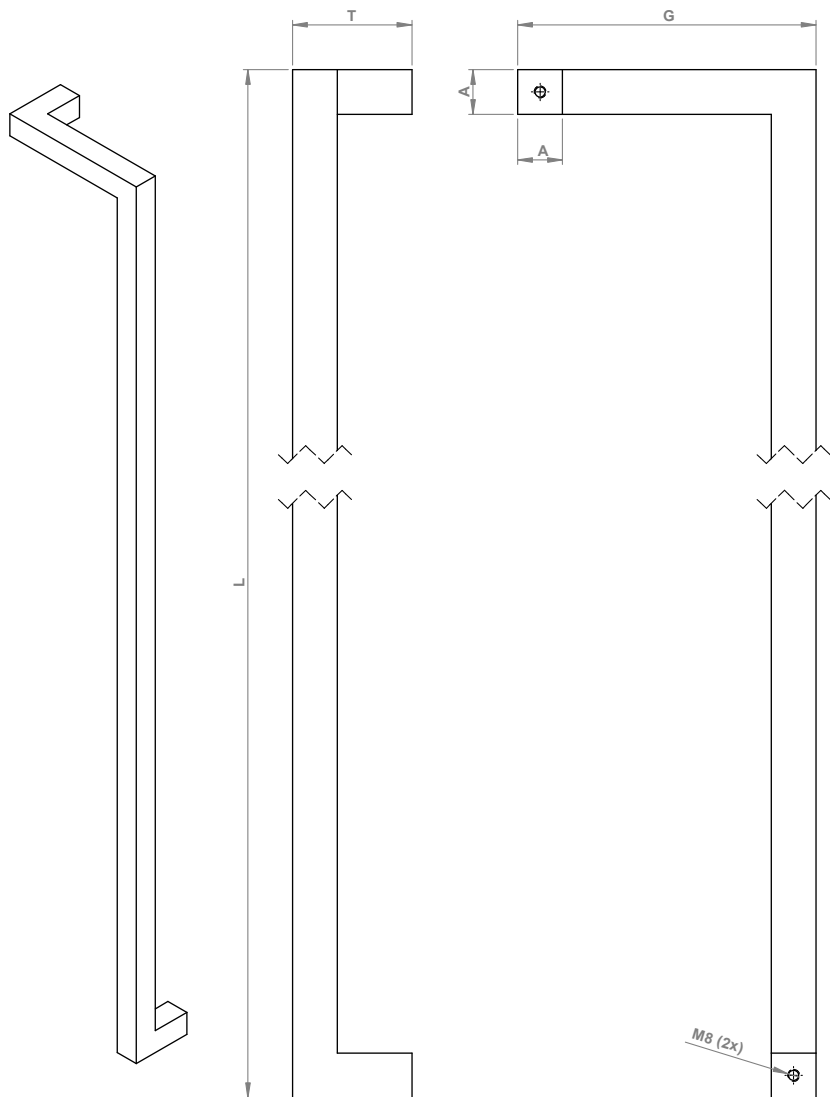
Klant: Tel. : Fax:

Adres: Plaats:

BTW: ← omcirkel wat van toepassing is →

KLEUR		LEVERINGSTERMIJN			MATERIAAL OPPERVLAKTE				
TREKKER	NM	NP	RH	BRUT	RAL 2	RAL 3	RAL 4	RAL 5
BEVESTIGING								
Poedercode is verplicht op te geven		Standaard Leveringstermijn	Na Plaatsing	Rush Order Meerprijs	Uw Ref.:				

TYPE: DTR-Z-04-R



AANTAL

L (min 1000, max 1500)
T (min 80, max 120)
G (min 130, max 220)

stuks
mm
mm
mm

A (maak selectie)

30x30x3mm
40x40x3mm
50x50x3mm

<input type="checkbox"/>
<input type="checkbox"/>
<input type="checkbox"/>

DRAADKEUZE

Standaard M8

Bevestiging mee leveren?

90 mm
140 mm

<input type="checkbox"/>
<input type="checkbox"/>

Afwijkende draadkeuze

M5
M6

<input type="checkbox"/>
<input type="checkbox"/>

ONZICHTBARE BEVESTIGING?

Ja
Nee

<input type="checkbox"/>
<input type="checkbox"/>

PAARSGEWIJS?

Ja
Nee

<input type="checkbox"/>
<input type="checkbox"/>

OPMERKING

Indien gemonteerd op Torix deurpaneel dient de positie te worden meegegeven op besteldocument deurpaneel (standaard positie onder en boven evenveel ruimte). Afwijkende maten zijn mogelijk tegen een meerprijs.

Akkoord voor bestelling. datum: Handtekening: