

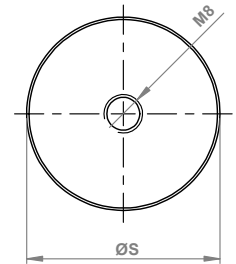
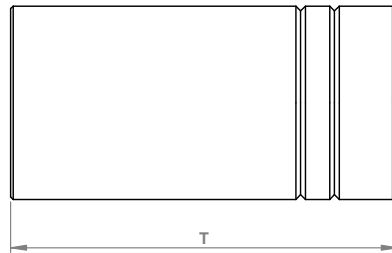
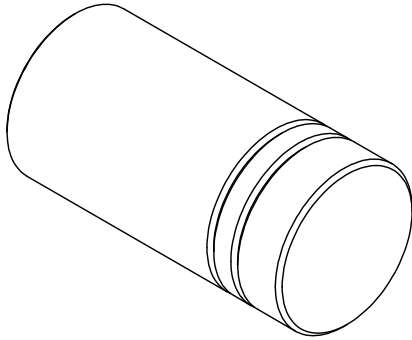
Klant: ..... Tel. : ..... Fax: .....

Adres: ..... Plaats: .....

BTW: ..... ←----- omcirkel wat van toepassing is -----→

KLEUR	LEVERINGSTERMIJN			MATERIAAL OPPERVLAKTE					
	NM	<del>NP</del>	<del>RH</del>	BRUT	RAL 2	RAL 3	RAL 4	RAL 5	RAL 6
TREKKER									
DOORGAANDE ZICHTBARE BEVESTIGING									
Poedercode is verplicht op te geven	Standaard Leveringstermijn	Na Plaatsing	Rush Order Meerprijs	Uw Ref.: .....					

**TYPE: DTR-K-02**



**AANTAL**

T

	stuks
	mm

**S** (maak selectie)

- Ø 40 mm (80<T<100)
- Ø 50 mm (80<T<110)
- Ø 60 mm (80<T<120)


**DRAADKEUZE**

Standaard M8

Doorgaande zichtbare bevestiging  
mee leveren?

90 mm

140 mm

Afwijkende draadkeuze

M5

M6


**OPMERKING**

Indien gemonteerd op Torix deurpaneel dient de positie te worden meegegeven op besteldocument deurpaneel. Afwijkende maten zijn mogelijk tegen een meerprijs.

Akkoord voor bestelling. datum: ..... Handtekening: .....

Bestelling met kennis van onze algemene verkoopsvoorwaarden