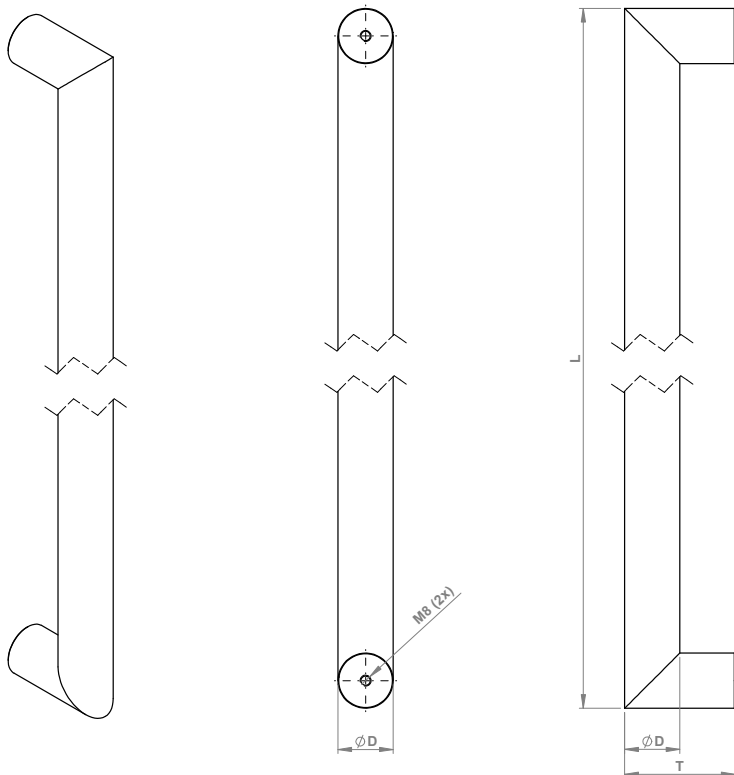


Klant: Tel. : Fax:
Adres: Plaats:
BTW: ← omcirkel wat van toepassing is →

KLEUR	LEVERINGSTERMIJN			MATERIAAL OPPERVLAKTE					
	NM	NP	RH	BRUT	RAL 2	RAL 3	RAL 4	RAL 5	RAL 6
TREKKER									
DOORGAANDE ZICHTBARE BEVESTIGING									
Poedercode is verplicht op te geven	Standaard Leveringstermijn	Na Plaatsing	Rush Order Meerprijs	Uw Ref.:					

TYPE: DTR-U-05



AANTAL

	stuks
L	mm
T (min = 40 + D, max = 100 + D)	mm

ØD (maak selectie)

- 30x3mm (L min 500, max 1200)
- 40x3mm (L min 800, max 2200)
- 50x3mm (L min 1000, max 2500)

DRAADKEUZE

- Standaard M8
- Doorgaande zichtbare bevestiging mee leveren?
 - 90 mm
 - 140 mm
- Afwijkende draadkeuze
 - M5
 - M6

PAARSGEWIJS?

- Ja
- Nee

OPMERKING

Indien gemonteerd op Torix deurpaneel dient de positie te worden meegegeven op besteldocument deurpaneel (standaard positie onder en boven evenveel ruimte). Afwijkende maten zijn mogelijk tegen een meerprijs.

Akkoord voor bestelling. datum: Handtekening:

Bestelling met kennis van onze algemene verkoopsvoorwaarden