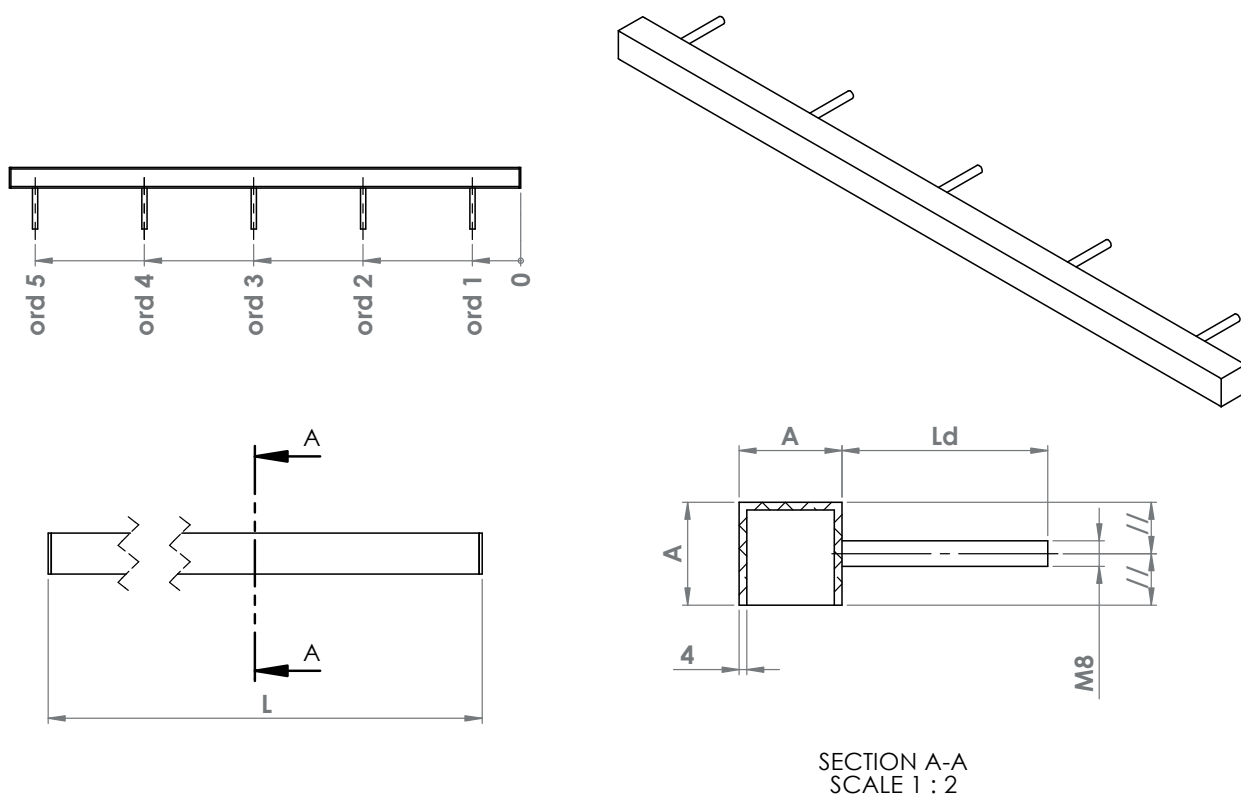


Klant: Tel. : Fax:
Adres: Plaats:
BTW: ←----- omcirkel wat van toepassing is ----->

KLEUR	LEVERINGSTERMIJN			MATERIAAL OPPERVLAKTE					
	TREKKER	NM	NP	RH	BRUT	RAL 2	RAL 3	RAL 4	RAL 5
DOORGAANDE ZICHTBARE BEVESTIGING	Standaard Leveringstermijn	Na Plaatsing	Rush Order Meerprijs	Uw Ref.:					

Poedercode is verplicht op te geven

TYPE: DTR-V-01-L



SECTION A-A
SCALE 1 : 2

AANTAL

- L**
- Ld** (lengte draad)
- ord 1**
- ord 2**
- ord 3**
- ord 4**
- ord 5**

	stuks
	mm
	mm
	mm
	mm
	mm
	mm
	mm

- A** (maak selectie)
- 40x40x40x4mm
 - 50x50x50x4mm
 - 60x60x60x4mm

OPMERKING

Indien gemonteerd op Torix deurpaneel dient de positie te worden meegegeven op besteldocument deurpaneel. Afwijkende maten zijn mogelijk tegen een meerprijs.

Akkoord voor bestelling. datum: Handtekening: