

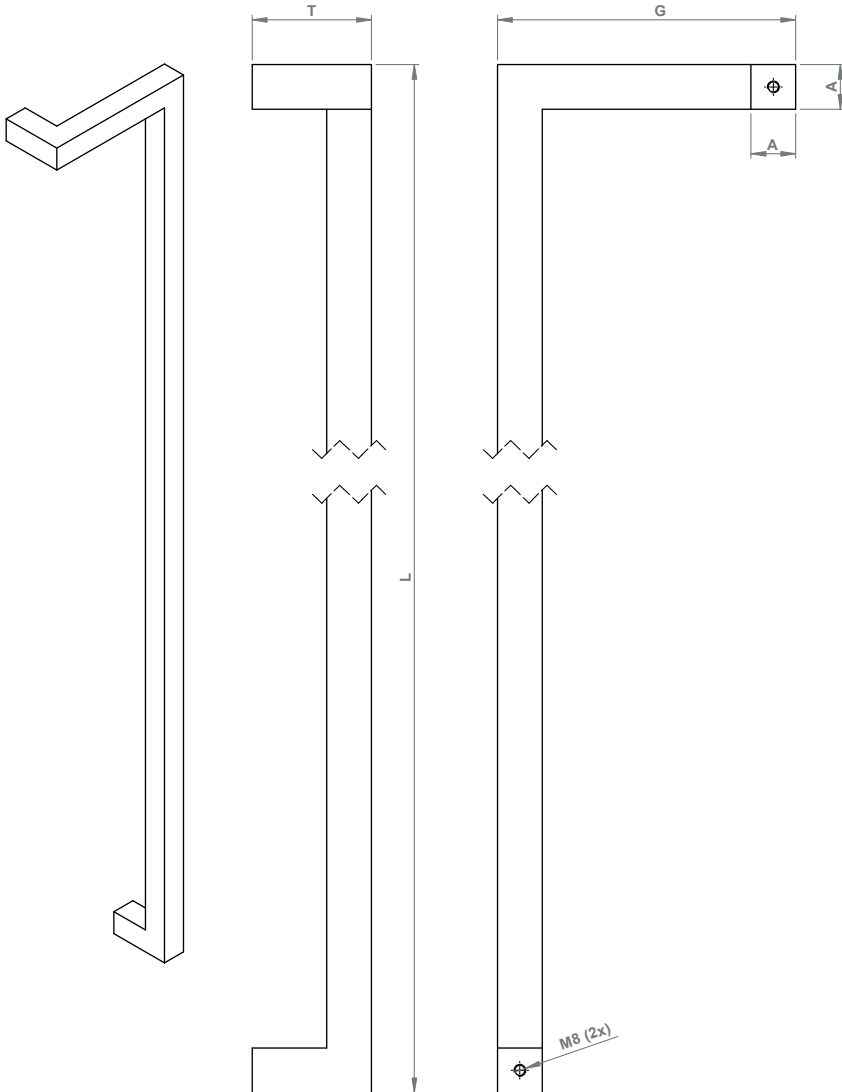
Klant: ..... Tel. : ..... Fax: .....

Adres: ..... Plaats: .....

BTW: ..... ←----- oncirkel wat van toepassing is ----->

KLEUR	LEVERINGSTERMIJN			MATERIAAL OPPERVLAKTE					
	TREKKER	NM	<del>NP</del>	<del>RH</del>	BRUT	RAL 2	RAL 3	RAL 4	RAL 5
DOORGAANDE ZICHTBARE BEVESTIGING									
Poedercode is verplicht op te geven	Standaard Leveringstermijn	Na Plaatsing	Rush Order Meerprijs	Uw Ref.: .....					

**TYPE: DTR-Z-04-L**



**AANTAL**

L (min 1000, max 1500)

T (min 80, max 120)

G (min 130, max 220)

stuks
mm
mm
mm

A (maak selectie)

30x30x3mm

40x40x3mm

50x50x3mm

<input type="checkbox"/>
<input type="checkbox"/>
<input type="checkbox"/>

**DRAADKEUZE**

Standaard M8

Doorgaande zichtbare bevestiging mee leveren?

90 mm

140 mm

Afwijkende draadkeuze

M5

M6

<input type="checkbox"/>
<input type="checkbox"/>
<input type="checkbox"/>
<input type="checkbox"/>

**ONZICHTBARE BEVESTIGING?**

Ja

Nee

<input type="checkbox"/>
<input type="checkbox"/>

**PAARSGEWIJS?**

Ja

Nee

<input type="checkbox"/>
<input type="checkbox"/>

**OPMERKING**

Indien gemonteerd op Torix deurpaneel dient de positie te worden meegegeven op besteldocument deurpaneel (standaard positie onder en boven evenveel ruimte). Afwijkende maten zijn mogelijk tegen een meerprijs.

Akkoord voor bestelling. datum: ..... Handtekening: .....