

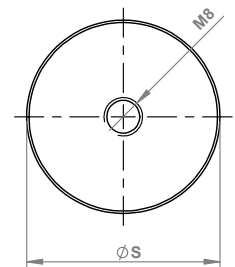
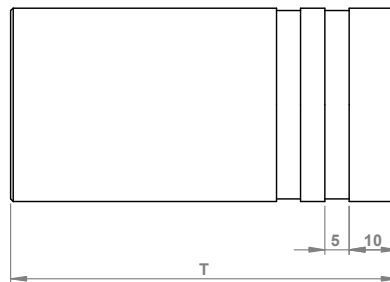
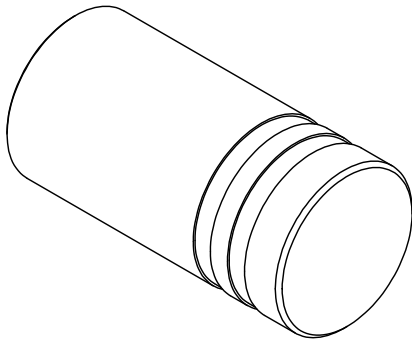
Klant: Tel. : Fax:

Adres: Plaats:

BTW: ← omcirkel wat van toepassing is →

KLEUR		LEVERINGSTERMIJN			MATERIAAL OPPERVLAKTE				
TREKKER	NM	NP	RH	BRUT	RAL 2	RAL 3	RAL 4	RAL 5
BEVESTIGING								
Poedercode is verplicht op te geven		Standaard Leveringstermijn	Na Plaatsing	Rush Order Meerprijs	Uw Ref.:				

TYPE: DTR-K-02



AANTAL

T

	stuks
	mm

S (maak selectie)

Ø 40 mm (80<T<100)

Ø 50 mm (80<T<110)

Ø 60 mm (80<T<120)

DRAADKEUZE

Standaard M8

Bevestiging mee leveren?

90 mm

140 mm

OPMERKING

Indien gemonteerd op Torix deurpaneel dient de positie te worden meegegeven op besteldocument deurpaneel.

Akkoord voor bestelling. datum: Handtekening: