

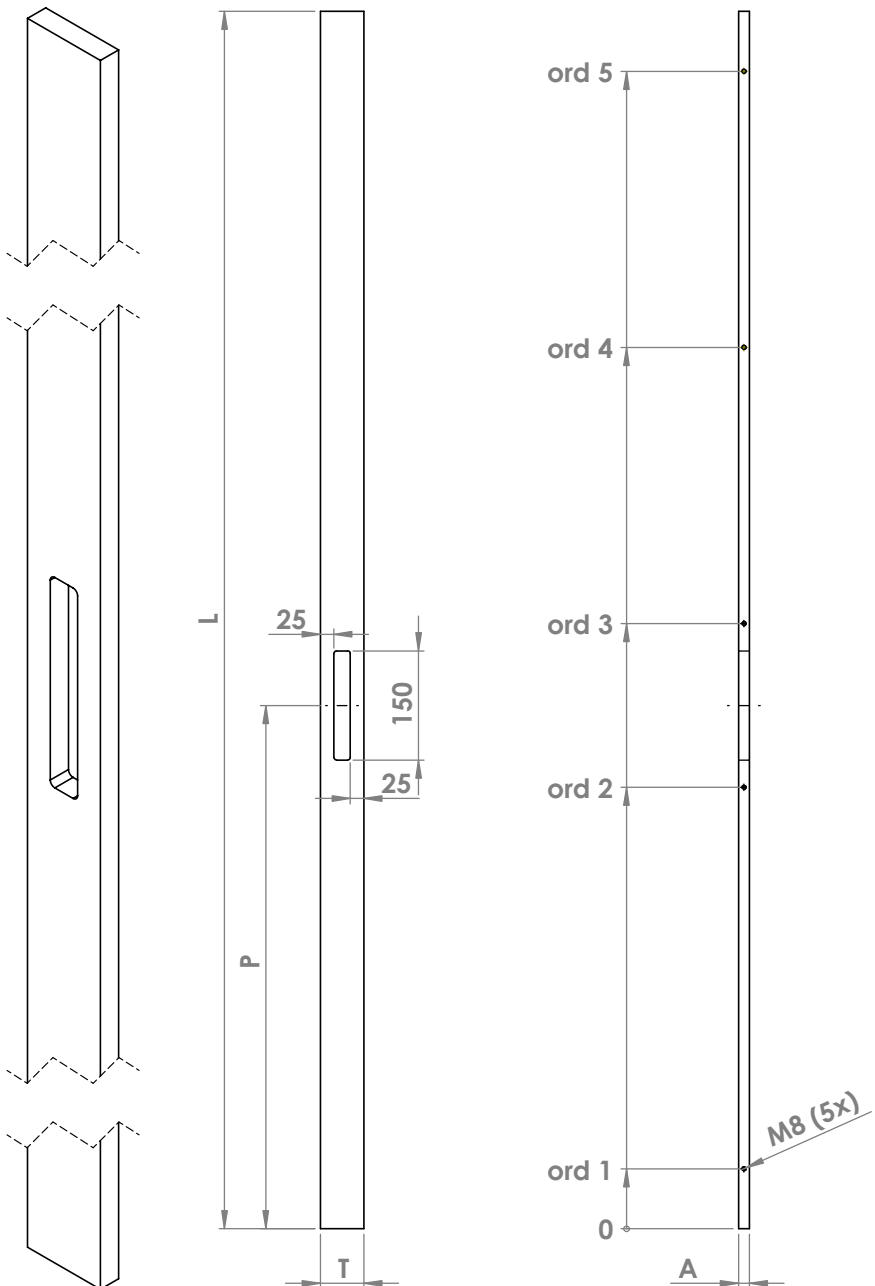
Klant: ..... Tel. : ..... Fax: .....

Adres: ..... Plaats: .....

BTW: ..... ← omcirkel wat van toepassing is →

KLEUR	LEVERINGSTERMIJN			MATERIAAL OPPERVLAKTE				
TREKKER .....	<b>NM</b>	<del><b>NP</b></del>	<del><b>RH</b></del>	BRUT	RAL 2	RAL 3	RAL 4	RAL 5
BEVESTIGING .....								
Poedercode is verplicht op te geven	Standaard Leveringstermijn	Na Plaatsing	Rush Order Meerprijs	Uw Ref.: .....				

### TYPE: DTR-P-05



#### AANTAL

- L** (max 3000)
- P** (standaard 1050)
- ord 1**
- ord 2**
- ord 3**
- ord 4**
- ord 5**

	stuks
	mm
	mm
	mm
	mm
	mm
	mm

#### T x A (maak selectie)

- 80x15mm
- 80x20mm
- 80x25mm
- 100x20mm
- 100x25mm

#### DRAADKEUZE

- Standaard M8
- Bevestiging mee leveren?
  - 90 mm
  - 140 mm

#### ONZICHTBARE BEVESTIGING?

- Ja
- Nee

#### PAARSGEWIJS?

- Ja
- Nee

#### OPMERKING

Indien gemonteerd op Torix deurpaneel dient de positie te worden meegegeven op besteldocument deurpaneel.

Akkoord voor bestelling. datum: ..... Handtekening: .....