

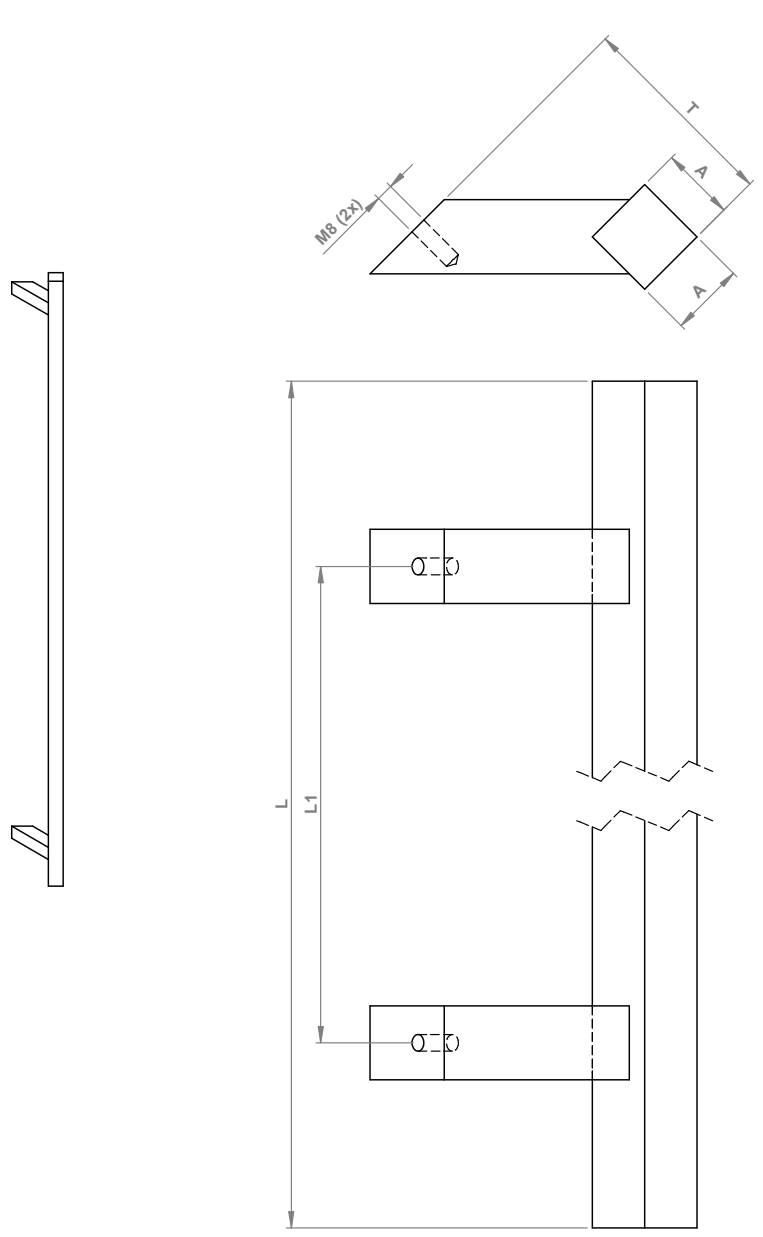
Klant: Tel. : Fax:

Adres: Plaats:

BTW: ←----- omcirkel wat van toepassing is ----->

KLEUR		LEVERINGSTERMIJN			MATERIAAL OPPERVLAKTE				
TREKKER	NM	NP	RH	BRUT	RAL 2	RAL 3	RAL 4	RAL 5
BEVESTIGING								
Poedercode is verplicht op te geven		Standaard Leveringstermijn	Na Plaatsing	Rush Order Meerprijs	Uw Ref.:				

TYPE: DTR-S-01



AANTAL stuks
T mm

- S** (maak selectie)
- 30x30x3mm (1000 < L < 1500) (L1=180) (80 < T < 100)
 - 40x40x3mm (1000 < L < 1600) (L1=200) (80 < T < 110)
 - 50x50x3mm (1000 < L < 1800) (L1=220) (80 < T < 120)

DRAADKEUZE
Standaard M8
Bevestiging mee leveren?
90 mm
140 mm

ONZICHTBARE BEVESTIGING?
Ja
Nee

OPMERKING
Indien gemonteerd op Torix deurpaneel dient de positie te worden meegegeven op besteldocument deurpaneel.

Akkoord voor bestelling. datum: Handtekening: