

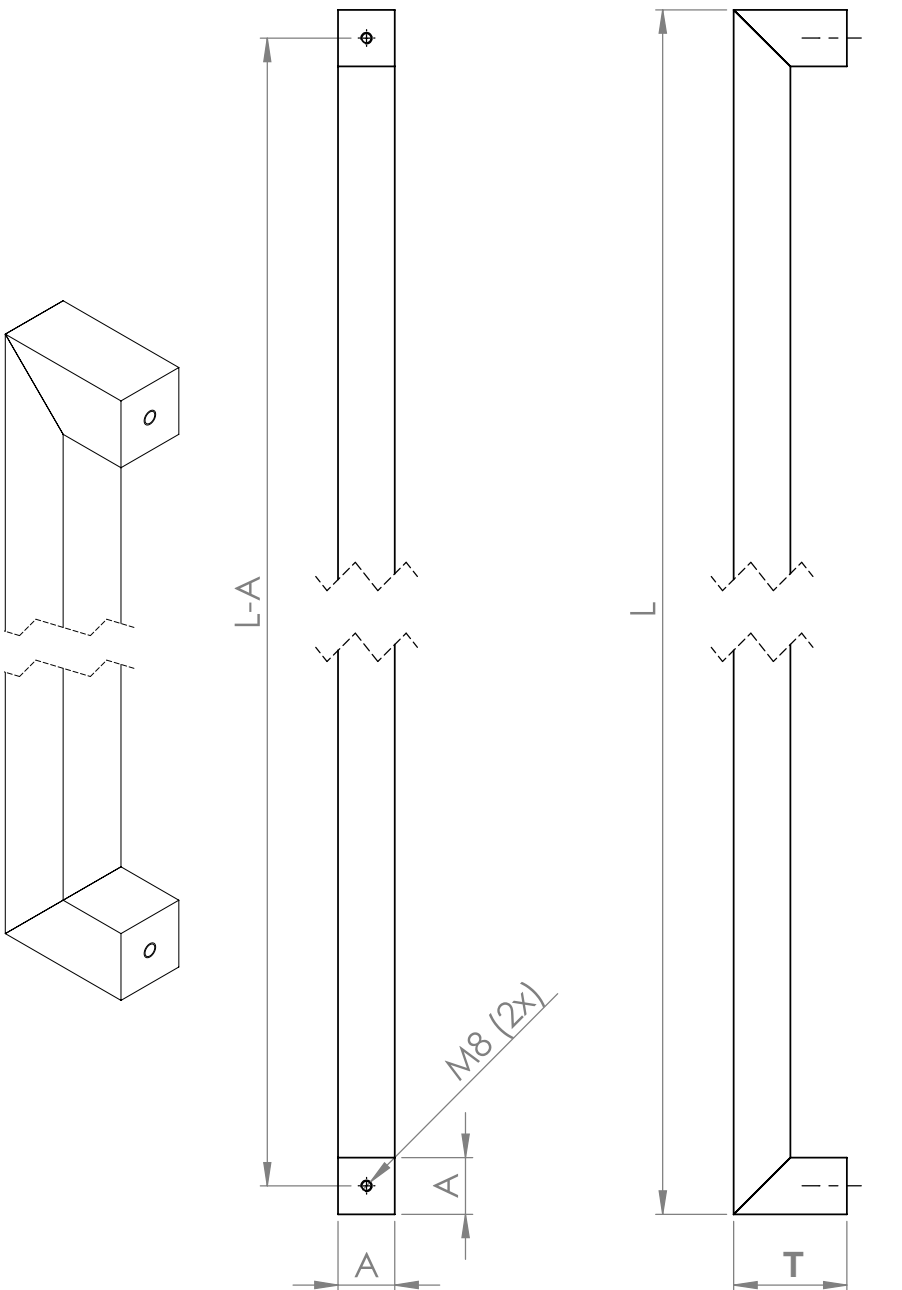
Klant: Tel. : Fax:

Adres: Plaats:

BTW: ←----- oncirkel wat van toepassing is ----->

KLEUR	LEVERINGSTERMIJN			MATERIAAL OPPERVLAKTE				
TREKKER	NM	NP	RH	BRUT	RAL 2	RAL 3	RAL 4	RAL 5
BEVESTIGING								
Poedercode is verplicht op te geven	Standaard Leveringstermijn	Na Plaatsing	Rush Order Meerprijs	Uw Ref.:				

TYPE: DTR-U-01



AANTAL

L (max 3000)

T ($40+A < T < 100+A$)

	stuks
L	mm
T	mm

A (maak selectie)

30x30x3mm

40x40x3mm

50x50x3mm

DRAADKEUZE

Standaard M8

Bevestiging mee leveren?

90 mm

140 mm

ONZICHTBARE BEVESTIGING?

Ja

Nee

PAARSGEWIJS?

Ja

Nee

OPMERKING

Indien gemonteerd op Torix deurpaneel dient de positie te worden meegegeven op besteldocument deurpaneel. (standaard positie onder en boven evenveel ruimte)

Akkoord voor bestelling. datum: Handtekening: