

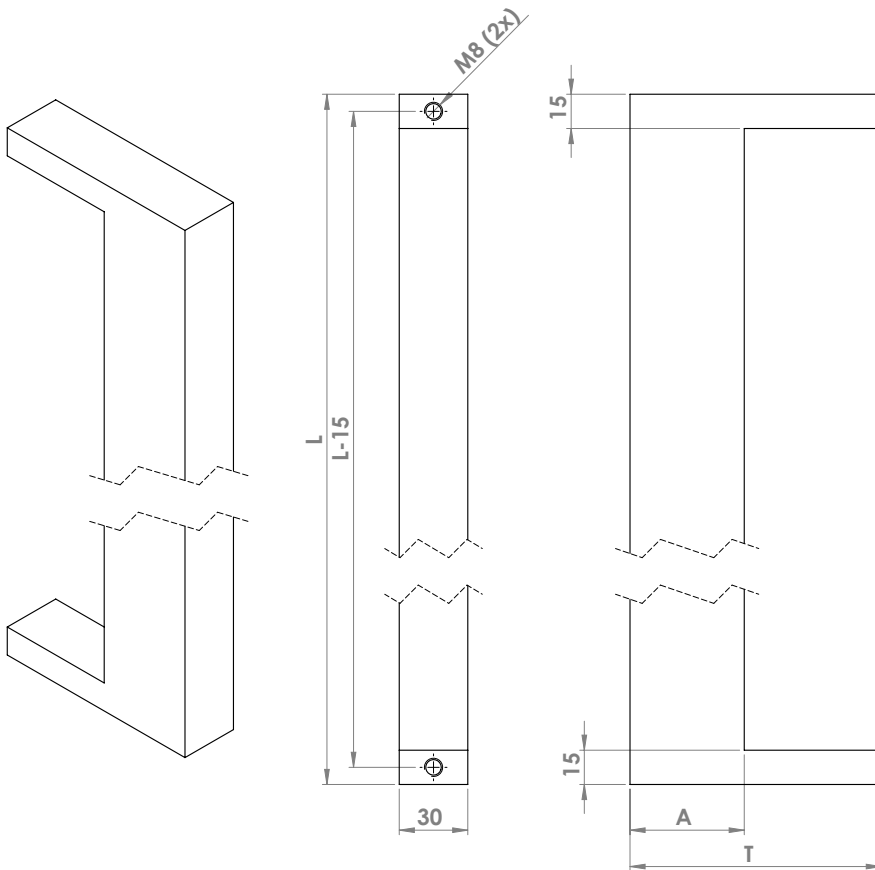
Klant: ..... Tel. : ..... Fax: .....

Adres: ..... Plaats: .....

BTW: ..... ←----- omcirkel wat van toepassing is ----->

KLEUR		LEVERINGSTERMIJN			MATERIAAL OPPERVLAKTE				
TREKKER	.....	<b>NM</b>	<del>NP</del>	<del>RH</del>	BRUT	RAL 2	RAL 3	RAL 4	RAL 5
BEVESTIGING	.....								
Poedercode is verplicht op te geven		Standaard Leveringstermijn	Na Plaatsing	Rush Order Meerprijs	Uw Ref.: .....				

## TYPE: DTR-U-03



### AANTAL

stuks

L

mm

T (min = 40 + A,  
max = 100 + A)

mm

### A (maak selectie)

50x30x3mm (L max = 2200)

60x30x3mm (L max = 3000)

### DRAADKEUZE

Standaard M8

Bevestiging mee leveren?

90 mm

140 mm

### ONZICHTBARE BEVESTIGING?

Ja

Nee

### OPMERKING

Indien gemonteerd op Torix deurpaneel dient de positie te worden meegegeven op besteldocument deurpaneel. (standaard positie onder en boven evenveel ruimte)

Akkoord voor bestelling. datum: ..... Handtekening: .....