

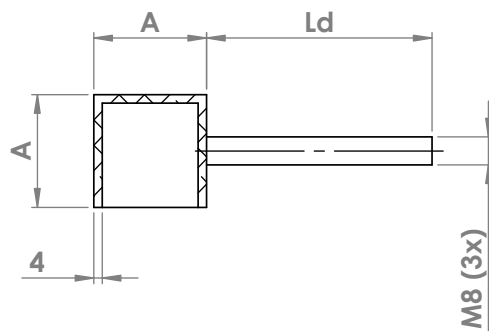
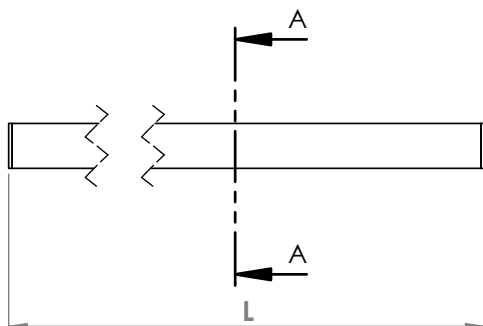
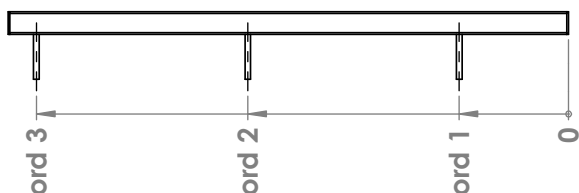
Klant: Tel. : Fax:

Adres: Plaats:

BTW: ← omcirkel wat van toepassing is →

KLEUR		LEVERINGSTERMIJN			MATERIAAL OPPERVLAKTE				
TREKKER	NM	NP	RH	BRUT	RAL 2	RAL 3	RAL 4	RAL 5
BEVESTIGING								
Poedercode is verplicht op te geven		Standaard Leveringstermijn	Na Plaatsing	Rush Order Meerprijs	Uw Ref.:				

TYPE: DTR-V-01-L



SECTION A-A
SCALE 1 : 2

AANTAL

L (max 1500)

Ld (lengte draad)

ord 1

ord 2

ord 3

	stuks
	mm
	mm
	mm
	mm
	mm

A (maak selectie)

40x40x40x4mm

50x50x50x4mm

60x60x60x4mm

OPMERKING

Indien gemonteerd op Torix deurpaneel dient de positie te worden meegegeven op besteldocument deurpaneel.

Akkoord voor bestelling. datum: Handtekening: