

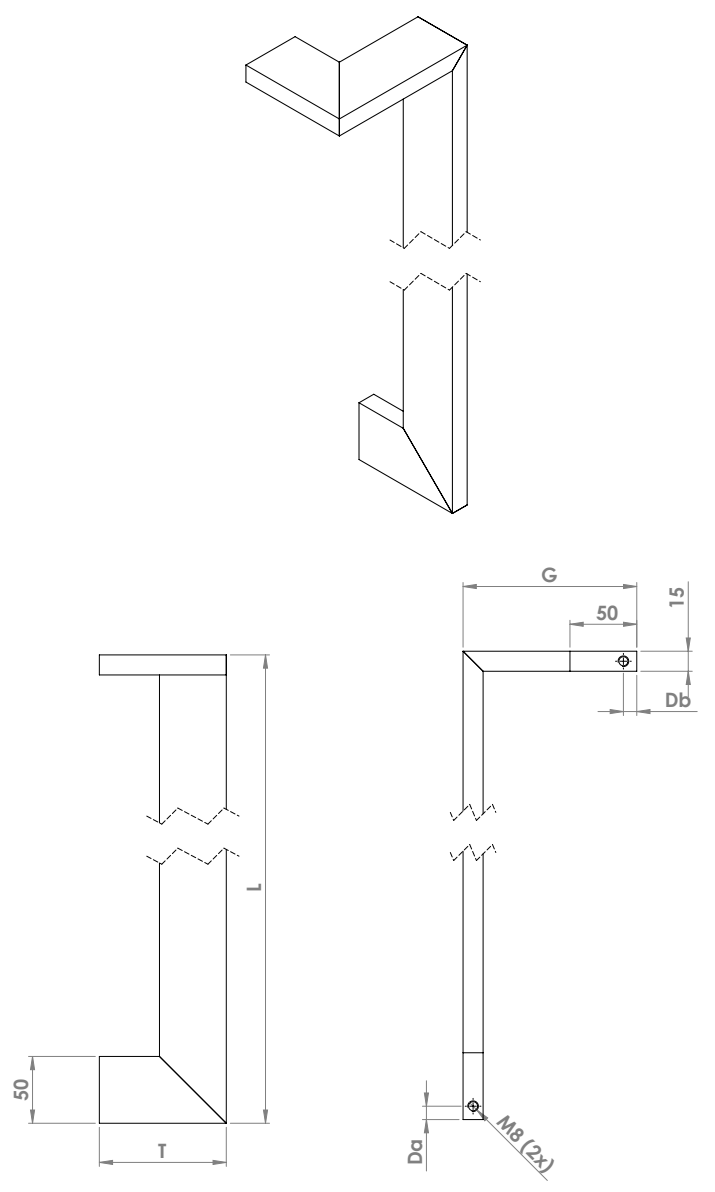
Klant: Tel. : Fax:

Adres: Plaats:

BTW: omcirkel wat van toepassing is

KLEUR	LEVERINGSTERMIJN			MATERIAAL OPPERVLAKTE				
TREKKER	NM	NP	RH	BRUT	RAL 2	RAL 3	RAL 4	RAL 5
BEVESTIGING								
Poedercode is verplicht op te geven	Standaard Leveringstermijn	Na Plaatsing	Rush Order Meerprijs	Uw Ref.:				

TYPE: DTR-Z-01-L



AANTAL	stuks
L (max 1500)	mm
T (max 90)	mm
G (max 200)	mm
Da (min 20 mm)	mm
Db (min 20 mm)	mm

DRAADKEUZE
Standaard M8

Bevestiging mee leveren?

90 mm

140 mm

ONZICHTBARE BEVESTIGING?

Ja

Nee

PAARSGEWIJS?

Ja

Nee

OPMERKING
Indien gemonteerd op Torix deurpaneel dient de positie te worden meegegeven op besteldocument deurpaneel. (standaard positie onder en boven evenveel ruimte)

Akkoord voor bestelling. datum: Handtekening: