

Client : ..... Tél. : ..... Fax : .....

Adresse : ..... Lieu : .....

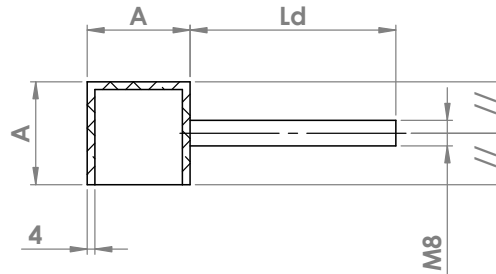
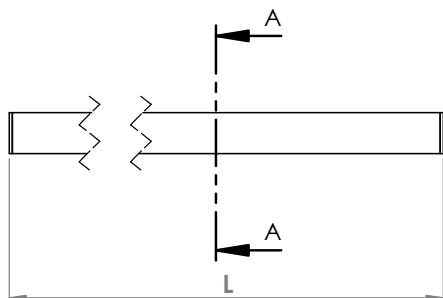
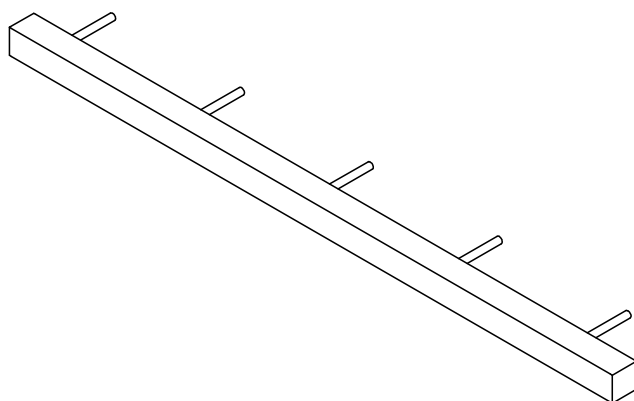
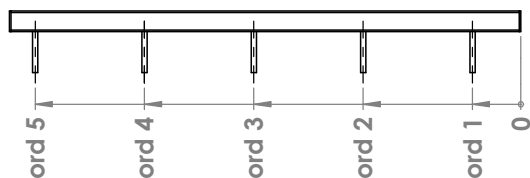
TVA : ..... indiquer votre choix

COULEUR	DÉLAI DE LIVRAISON			MATÉRIEL DE SURFACE				
POIGNÉE .....	<b>NM</b>	<del><b>NP</b></del>	<del><b>RH</b></del>	BRUT	RAL 2	RAL 3	RAL 4	RAL 5
PIÈCE JOINTE .....				Délai de livraison standard	Après l'installation	Commande Rush supplément	Votre ref. : .....	



Les codes de poudre sont obligatoires

## TYPE: DTR-V-01-L



SECTION A-A  
SCALE 1 : 2

**NOMBRE**

**L**

**Ld** (longueur de fil)

**ord 1**

**ord 2**

**ord 3**

**ord 4**

**ord 5**

	pcs
	mm
	mm
	mm
	mm
	mm
	mm
	mm

**A** (faire une sélection)

40x40x40x4mm

50x50x50x4mm

60x60x60x4mm


**REMARQUE**

S'il est monté sur le panneau de porte Torix, la position doit être indiquée sur le document commandé du panneau de porte. Différentes mesures sont possibles moyennant des frais supplémentaires.

Signature pour commande. Date : ..... Signature : .....