

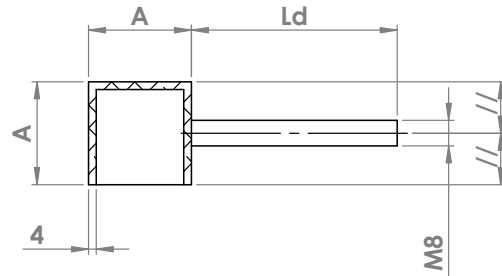
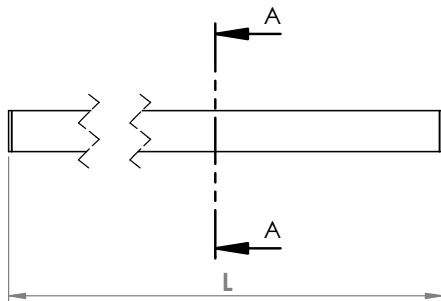
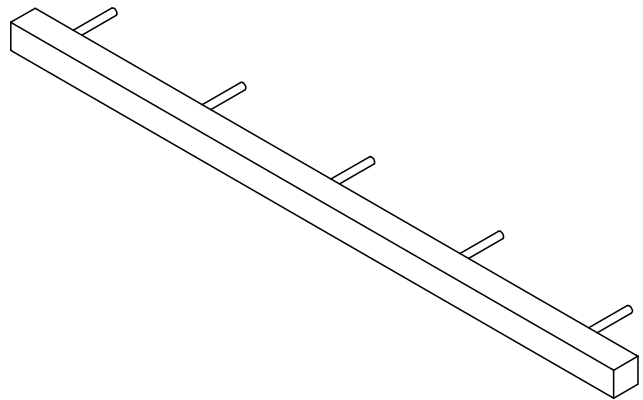
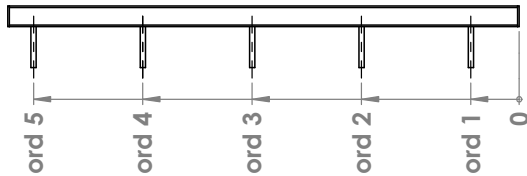
Client : Tél. : Fax :

Adresse : Lieu :

TVA : indiquer votre choix →

COULEUR	DÉLAI DE LIVRAISON			MATÉRIEL DE SURFACE				
	POIGNÉE	NM	NP	RH	BRUT	RAL 2	RAL 3	RAL 4
PIÈCE JOINTE								
Les codes de poudre sont obligatoires	Délai de livraison standard	Après l'installation	Commande Rush supplément	Votre ref. :				

TYPE: DTR-V-01-R



SECTION A-A
SCALE 1 : 2

NOMBRE	pcs
L	mm
Ld (longueur de fil)	mm
ord 1	mm
ord 2	mm
ord 3	mm
ord 4	mm
ord 5	mm

A (faire une sélection)

40x40x40x4mm	<input type="checkbox"/>
50x50x50x4mm	<input type="checkbox"/>
60x60x60x4mm	<input type="checkbox"/>

REMARQUE
S'il est monté sur le panneau de porte Torix, la position doit être indiquée sur le document commandé du panneau de porte. Différentes mesures sont possibles moyennant des frais supplémentaires.

Signature pour commande. Date : Signature :