


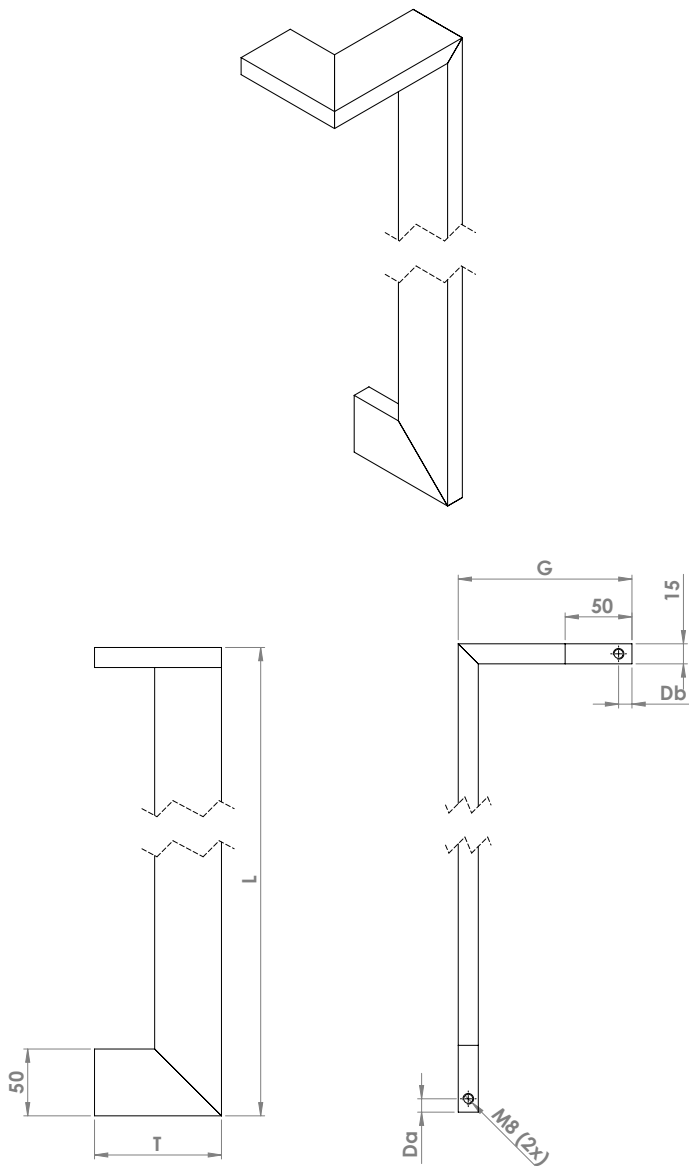
Client : ..... Tél. : ..... Fax : .....

Adresse : ..... Lieu : .....

TVA : ..... indiquer votre choix

COULEUR		DÉLAI DE LIVRAISON			MATÉRIEL DE SURFACE				
POIGNÉE .....		<b>NM</b>	<del><b>NP</b></del>	<del><b>RH</b></del>	BRUT	RAL 2	RAL 3	RAL 4	RAL 5
PIÈCE JOINTE .....									
 Les codes de poudre sont obligatoires		Délai de livraison standard	Après l'installation	Commande Rush supplément	Votre ref. : .....				

**TYPE: DTR-Z-01-L**



**NOMBRE**

**L** (max 1500)

**T** (max 90)

**G** (max 200)

**Da** (max 35 mm)

**Db** (max 35 mm)

	pcs
	mm
	mm
	mm
	mm
	mm

**SÉLECTION DE FIL**

Par défaut M8

Livrer les pièces jointes ?

90 mm

140 mm

Choix de fil différent

M5

M6

**ATTACHEMENT INVISIBLE ?**

Oui

Non

**PAR PAIRE ?**

Oui

Non

**REMARQUE**

S'il est monté sur le panneau de porte Torix, la position doit être indiquée sur le document commandé du panneau de porte. (position standard au-dessus et au-dessous de l'espace égal)  
Différentes mesures sont possibles moyennant des frais supplémentaires.

Signature pour commande. Date : ..... Signature : .....