


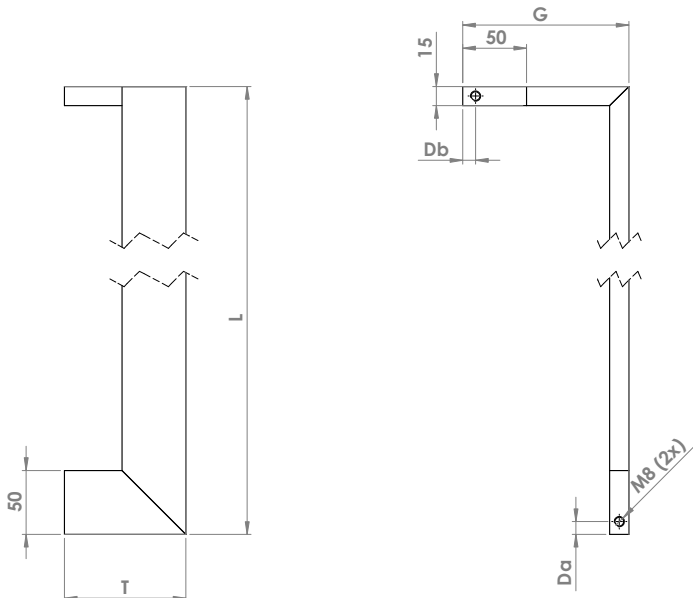
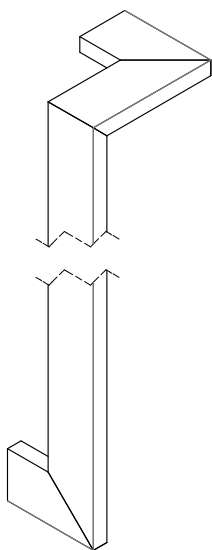
Client : Tél. : Fax :

Adresse : Lieu :

TVA : indiquer votre choix

COULEUR	DÉLAI DE LIVRAISON			MATÉRIEL DE SURFACE				
POIGNÉE	NM	NP	RH	BRUT	RAL 2	RAL 3	RAL 4	RAL 5
PIÈCE JOINTE								
 Les codes de poudre sont obligatoires	Délai de livraison standard	Après l'installation	Commande Rush supplément	Votre ref. :				

TYPE: DTR-Z-01-R



NOMBRE

L (max 1500)

T (max 90)

G (max 200)

Da (max 35 mm)

Db (max 35 mm)

	pcs
L	mm
T	mm
G	mm
Da	mm
Db	mm

SÉLECTION DE FIL

Par défaut M8

Livrer les pièces jointes ?

90 mm

140 mm

Choix de fil différent

M5

M6

ATTACHEMENT INVISIBLE ?

Oui

Non

PAR PAIRE ?

Oui

Non

REMARQUE

S'il est monté sur le panneau de porte Torix, la position doit être indiquée sur le document commandé du panneau de porte. (position standard au-dessus et au-dessous de l'espace égal)
Différentes mesures sont possibles moyennant des frais supplémentaires.

Signature pour commande. Date : Signature :